

SEMINARIO TECNICO

ASTER , un nuovo ambiente software integrato e modulare per L'Analisi dei Sistemi Termici

Modulo ASTER GEN: Metodi di calcolo e normative per lo scarico dei prodotti della combustione,
la piattaforma Software ASTER per la gestione del Ciclo di Vendita

12 DICEMBRE 2008 ore 09:15 - 17:00
SINAPSI INNOTEK SRL - Manerba del Garda (BS)

PRESENTAZIONE

Sinapsi Innotek Srl è lieta di accogliervi presso la sua sede nel mese di Dicembre per presentarvi la nuova piattaforma Software ASTER ENERGY SUITE.

ASTER ENERGY SUITE è un unico ambiente software dove l'utente può decidere quali sezioni attivare, con sofisticate funzioni grafiche 3D, modelli di calcolo accurati ed efficienti, con potenti tools per la creazione della distinta, dell'ordinativo e del montaggio personalizzabili.

Aster Gen è parte integrante della linea software ASTER ENERGY SUITE dedicata alle AZIENDE, per L'ANALISI e la configurazione di SISTEMI GENERATORE DI CALORE-SCARICO FUMI fino alla gestione dei rapporti con la produzione e la distribuzione commerciale .

ARGOMENTI

Accenno alle ultime normative specifiche vigenti, metodi di calcolo, introduzione all'uso del software, esempi di gestione del ciclo di vendita

OBIETTIVI

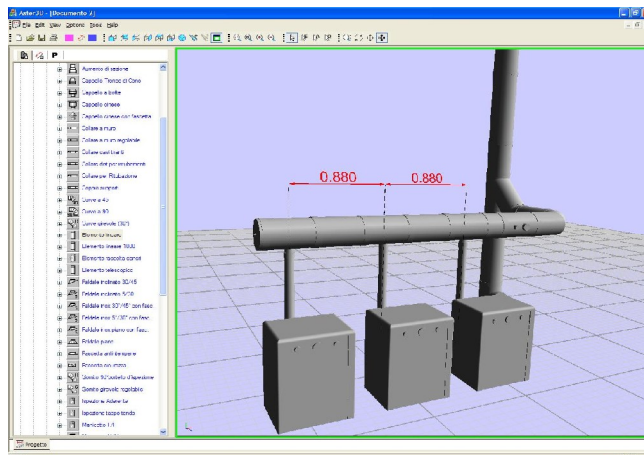
Acquisire conoscenza delle nuove potenzialità dell'ambiente Software ASTER Gen per incrementare la produttività nell'analisi Tecnica e nella generazione dell'offerta commerciale

DESTINATARI

Utenti software ASTER , Responsabili del supporto tecnico aziendale, della rete commerciale aziendale e della prevendita
Sono invitate anche Aziende potenziali utilizzatrici del'Applicativo ASTER Gen



SINAPSI INNOTEK SRL
Via Trevisago 35 I-25080
Manerba Del Garda (BS)
Tel. 0365 552481 Fax 0365 551364



Programma

Scheda di adesione

Relatori : Staff SINAPSI INNOTEK SRL

SESSIONE MATTINO Introduzione

09:15 **Registrazione & Welcome Coffee**

09:30 **Il calcolo dei sistemi, panoramica dei metodi attualmente disponibili:** UNI EN 13384-1 e 13384-2 , UNI 10640, UNI 10641, UNI 13084-01

11:00 **Coffee Break**

11:10 **Caldaje modulari in cascata, approfondimenti su UNI EN 13384-2 :**
Influenza dei parametri del generatore di calore sul dimensionamento

11:40 **La piattaforma ASTER per la gestione del ciclo di vendita :** dal Progetto all'Offerta

12:30 **Pranzo di Lavoro**

SESSIONE POMERIGGIO Approfondimenti

14:15 **Il calcolo dei sistemi in pressione con più generatori :** Introduzione al progetto di norma prEN 13384-2 fA1

15:30 **Panoramica sulle funzionalità ASTER Gen**

16:00 **Coffee Break**

16:10 **La piattaforma ASTER Gen:** modalità di configurazione e personalizzazione attuabili dall'Utente Aziendale

17:00 **Domande, commenti e chiusura dei lavori**

SINAPSI INNOTEK Srl

Sinapsi Innotec srl offre una gamma di servizi finalizzati alla risoluzione di problemi tecnici in tutti i settori dove la sua solida esperienza in fluidodinamica , scambio termico e produzione di software per l'Analisi Sistemi Termici può apportare un contributo originale e innovativo.

ASTER ENERGY SUITE

è un unico ambiente software , con sofisticate funzioni grafiche 3D, modelli di calcolo accurati ed efficienti, con potenti tools per la creazione della distinta, dell'ordinativo e del montaggio personalizzabili.

Aster Energy Suite permette la gestione a tuttotondo di un ciclo PROGETTUALE-COMMERCIALE completo

SEMINARIO TECNICO

ASTER , un nuovo ambiente software integrato e modulare per l'Analisi dei Sistemi Termici

12 Dicembre 2008

ore 09:15-17:00

Cognome _____

Nome _____

Azienda _____

Indirizzo _____

Città _____ (___)

tel. _____ fax _____

e-mail _____

REGISTRAZIONE e PARTECIPAZIONE

L'iscrizione al seminario è nominativo e su invito.

Costo del Seminario:

solo Mattino: GRATUITO

Mattino e Pomeriggio € 100,00 + iva incluso il pranzo di lavoro. Sconto 50% per utenti ASTER in contratto di manutenzione.

La fattura verrà consegnata al termine del corso.

L'iscrizione al seminario (via fax o e-mail) va effettuata al massimo 5 giorni prima della data del seminario stesso.

Inviare fax a: 0365 551364

E-MAIL: info@sinapsi.net

UBICAZIONE



SINAPSI INNOTEK SRL

Via Trevisago 35 I-25080
Manerba D/G (BS) ITALY

L'Azienda