



# ASTER GEN

2007  
www.sinapsi.net

*Nouvelle génération* de logiciels pour LE CALCUL DE CONDUITS DES CHEMINÉE , dessin 2D/3D de l'installation, devis des matériaux, fiche des résultats

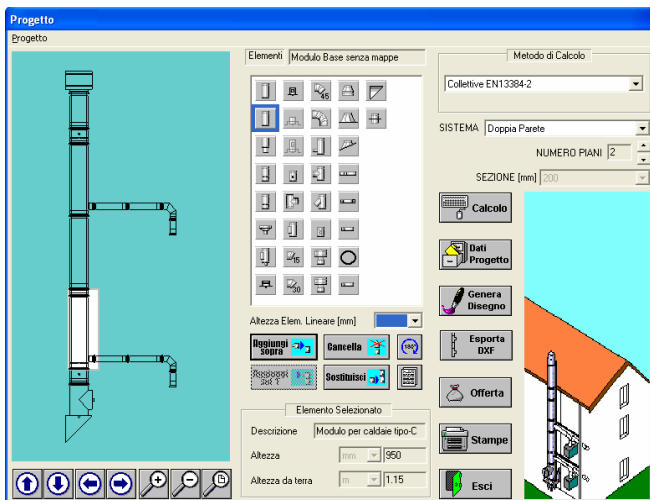
## CARACTÉRISTIQUES PRINCIPALES

ASTER GEN est un environnement logiciel conçu pour permettre en quelques minutes l'ensemble du cycle de calcul et le choix de conduits des cheminée à la présentation de l'offre économique, dans une fenêtre de projet, y compris toutes les fonctionnalités en un coup d'œil.

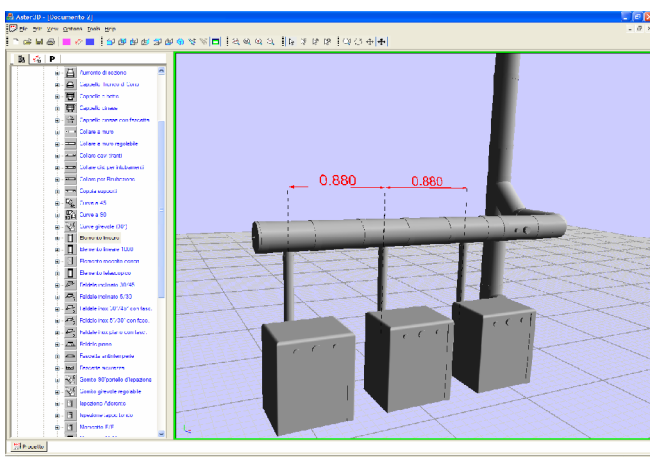
L'utilisateur, quel que soit son niveau d'expertise, peuvent facilement faire des calculs de choisir le meilleur diamètre de cheminée pour un ou plusieurs système. Puis, à partir de cette information, il est possible d'en tirer automatiquement une cheminée croquis dont tous les composants et accessoires nécessaires et obtenir la liste détaillée des composants.

Si besoin un catalogue de la section peut être activé pour afficher des images des produits et des informations techniques. **ASTER GEN est un outil unique pour répondre aux besoins d'une société qui a un département technique et d'un réseau de vendeurs.** Vous avez ensemble, dans un logiciel puissant, un simple approche et de fonctions avancées

## PRINCIPALES FONCTIONNALITES technique



- Projet commencer par la sélection du nombre d'appareils de chaleur, système de cheminée
- Méthode de calcul conforme à la norme EN 13384-1, 13384-2
- Automatic croquis de cheminée provenant de stocker des configurations.
- Manuel de modifier les caractéristiques de base de dessin. Manuel de dessin d'icônes de sélection pour charger les fichiers \*. dxf.
- Liste des éléments inspirés du dessin, la génération automatique offre.
- Imprimer les options: Calcul rapport, l'assemblage des croquis, Offre, Technical documents, des termes et conditions
- Catalogue en ligne
- Personnalisation des rapports version multilingue (Italien, Anglais, Allemand, Français, Espagnol, Russe)
- Version multilicence
- Unités sélectionnable
- ERP échange de données personnalisable sur demande

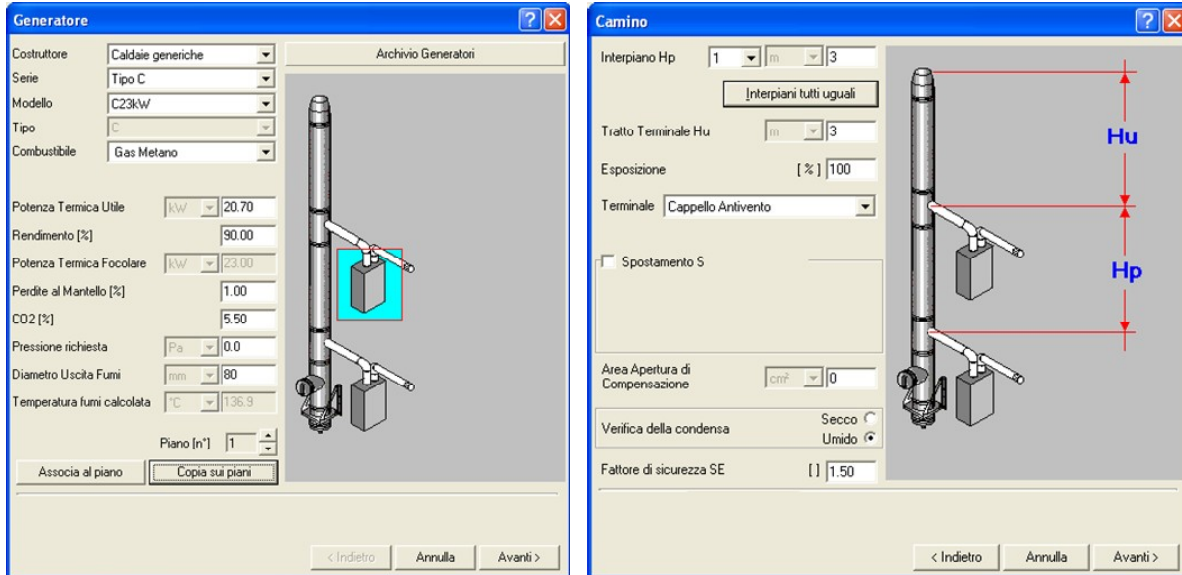




# ASTER GEN

2007 [www.sinapsi.net](http://www.sinapsi.net)

*Nouvelle génération* de logiciels pour LE CALCUL DE CONDUITS DES CHEMINEE , dessin 2D/3D de l'installation, devis des matériaux, fiche des résultats



## SYSTEM REQUIREMENTS

- Intel PENTIUM or AMD based PC
- SVGA monitor - 800x600
- Microsoft Windows XP,2000,NT,'98 + Word or Word Viewer
- 100 MB HD, 128 MB Ram
- Mouse, Printer

## Fiche demande d'ASTER GEN

COMPANY \_\_\_\_\_ MR. / MRS. \_\_\_\_\_

ADRESSE \_\_\_\_\_ VILLE \_\_\_\_\_ COUNTRY \_\_\_\_\_

TEL FAX \_\_\_\_\_ e-mail \_\_\_\_\_

### DEMANDES:

Plus d'infos techniques       téléphone APPEL       proposition économique

autres de spécifier \_\_\_\_\_

Envoyer à: +39.0365.551364 - [info@sinapsi.net](mailto:info@sinapsi.net)